

# Startup Career Fair 2025

2025.3.1(Sat) 主催者：東京都・スタートアップエコシステム協会（事務局）

## 出展規定

お客様は、本規約に同意の上一般社団法人スタートアップエコシステム協会（以下「当協会」といいます）が2025年3月1日に主催する申込書記載のStartup Career Fair 2025（以下「本フェア」といいます）に関するサービス（以下「本サービス」といいます）に申し込むものとします。

### 第1条（申し込み）

- お客様は、申込時にStartup Career Fair 2025申込書記載の各プランを選択し申し込むものとします。
- お客様から申し込みを受け、当協会が審査を行い、本フェアの趣旨に合致すると当協会が判断した場合、申し込みを受け付けるものとします。この場合、当協会とお客様との間に、本規約を内容とする本サービスの利用契約（以下「本利用契約」といいます）が成立するものとします。
- 前項に基づき当協会が審査を行い、当協会が、申し込みを受け付けなかった場合、お客様が利用料金を支払う必要はありません。
- 当協会が申し込みを受け付けた後、お客様はプランの変更およびキャンセルはできないものとします。お客様の都合で本サービスの利用をしなかった場合であってもお客様は利用料金を支払うものとします。

### 第2条（利用料金）

- お客様は、お客様が選択した各プランに応じた申込書記載の利用料金合計額を、当協会の請求に基づき、請求書に記載されている振り込み期限までに、当協会が指定する銀行口座に振り込み送金する方法により支払うものとします。なお、振込手数料は、お客様の負担とします。
- 前項に基づき振り込まれた利用料金は、いかなる理由があろうと当協会からお客様に返金しないこと、お客様は同意するものとします。

### 第3条（ブースの貸出）

- 当協会は、本フェアでお客様に、本フェア参加者との交流のため、本フェア会場におけるブース（以下「ブース」といいます）の貸出を行います。なお、ブースの位置は当協会が決めるものとします。
- お客様は、前項の目的の範囲内でブースを利用するものとし、自己のブース内においてのみ宣伝活動を行うことができるものとします。
- 当協会は、ブースの貸出にあたり、お客様に対して、本フェア参加者との交流の実現や、お客様と本フェア参加者との間の成約等を保証するものではありません。
- お客様は、相手が他のお客様あるいは第三者であるか否かを問わず、ブースの全部又は一部を転貸、売買、譲渡、交換、使用許諾することはできません。

### 第4条（お客様の義務）

- お客様は、本規約を遵守し、本フェアが円滑に実施されるよう当協会に協力する義務を負うものとし、準備段階および本フェアの会場において当協会から指示を受けた場合には当該指示に従うものとします。
- お客様は、本フェア参加者から個人情報および機密情報を取得する場合には、適用される法令および関連ガイドラインを遵守したうえで取得するものとします。取得した個人情報及び機密情報については厳重かつ適正に管理するものとし、お客様が本フェア参加者とキャリアに関する交流及び本フェア後の採用活動を行う目的の範囲内で当該情報を利用するものとします。また、お客様は本フェア参加者の同意なく第三者に開示・提供・漏洩をしないものとします。
- お客様は、本サービスを利用するにあたり、以下の各号のいずれかに該当する行為をしてはならず、また、該当すると当協会が判断した場合には当協会の指示に従うものとします。
  - 法令に違反する行為または犯罪行為に関連する行為
  - 当協会、本フェア参加者またはその他の第三者に対する詐欺または脅迫行為
  - 公序良俗に反する行為
  - 当協会、本フェア参加者またはその他の第三者の知的財産権、肖像権、プライバシーの権利、名誉、その他の権利または利益を侵害する行為
  - 会場内及び会場周辺における社会通念に反するような営業行為
  - その他、当協会が不適切と判断する行為

### 第5条（講演者の提供）

- 当協会は、お客様に対して、両者同意の上で、本フェアでの講演者を提供することがあります。
- お客様は当協会に対し、講演者の氏名及び写真を本フェアの広報活動等を含む当協会の活動で使用することを許諾し、また講演者から使用許諾等に必要の同意等をあらかじめ得ておくものとします。

### 第6条（知的財産権）

- 本フェアを案内するWebページを構成する、または当該Webページに掲載されるテキスト、グラフィックス、ユーザーインターフェイス、画像、動画、ソースコード、商標、ロゴ等（以下、「著作物等」といいます）は、当協会または当協会に当該著作物等を提供した第三者に帰属します。お客様は、当協会の許諾がない限り、当該著作物等の全部または一部の複製、改変および第三者への頒布（インターネット上でのアップロードを含みます）を行うことはできないものとします。
- 会場において他のお客様が会場に配布する印刷物、パンフレットおよび視聴資料に含まれる著作物等は当該お客様または当該お客様に著作物等を提供した第三者に帰属します。当該お客様の許諾がない限り、当該著作物等の全部または一部の複製、改変および第三者への頒布（インターネット上でのアップロードを含みます）を行うことはできないものとします。
- お客様が本フェアのために当協会に提供したロゴ等のコンテンツ（以下「著作物等」といいます）の所有権、知的財産権その他一切の権利は、お客様またはお客様にこれを提供した第三者に帰属するものとします。但し、お客様は、当協会に対し当該著作物等について、本フェア及び当協会の広報のため利用することを予め許諾しているものとします。また、お客様は、当該著作物等が第三者から提供を受けたものである場合、自らの責任で、当該著作物等を当協会が本フェアにて利用することを許諾を得ておくものとします。
- お客様が本フェアの名称もしくは当協会の商標または商標等を使用して広告・宣伝活動を実施する際に当協会から指示のある場合、お客様は当協会の指示に従うものとします。

### 第7条（本フェアの変更・中止）

- 当協会は、やむを得ない事情が生じた場合、本フェアの延期・内容の変更をすることがあります。その場合でも、利用料金の払い戻しは致しません。
- インフラの事故または天災地変等もしくは行政指導、勧告または助言等の不可抗力により、本フェアの安全かつ円滑な実施が不可能となり、または不可能となる恐れが極めて大きい場合においては、本フェアを中止することがあります。その場合でも、当協会はお客様に対し、利用料金の払い戻しは致しません。

### 第8条（本利用契約の解除）

- 当協会は、お客様が下記各号に該当する場合、何らの催告なく本利用契約を解除できるものとします。
  - 本規約の各条項のいずれかに違反した場合
  - 手形・小切手の不渡り、事実上の支払不能もしくはこれに準ずる状態に陥り、または破産、民事再生手続開始等の申立を受け、または自ら申し立てた場合
  - 借入金、仮差押えもしくは競売の申立があったとき、または公租公課の滞納処分を受けた場合
  - 監督官庁から営業許可の取消、停止等の処分を受けた場合
  - 解散、減資、事業（営業）の全部または重要な一部の譲渡等の決議をした場合
  - その他お客様が責に帰すべき事由により、お客様と当協会との間の信頼関係の維持が困難となった場合
- 当協会は、前項の解除をしたことによりお客様およびその他の第三者に生じた一切の損害に対し、何らの責任も負わないものとします。
- 当協会は、本条第1項の解除をした場合も、損害賠償請求権を放棄するものではありません。

### 第9条（お客様の情報の取り扱い）

- お客様が申し込み時に申込書に記載した情報について、以下の項目を本フェアの広報及び運営に関わる資料やWebページ等に掲載し、公表されることに同意するものとします。
  - 会社名（申込者）
  - 申込プラン
  - ご提出いただいたロゴ

### 第10条（反社会的勢力の排除）

- お客様および当協会は、自ら反社会的勢力（暴力団、暴力団員、暴力団員でなくなった時から5年を経過しない者、暴力団準構成員、暴力団関係企業、総会屋等、社会運動等標ぼうゴロまたは特殊知能暴力集団、その他これらに準ずる者をいいます。以下同じ）に現在および将来にわたって該当しないこと、ならびに、反社会的勢力と以下の各号のいずれにも該当する関係を現在および将来にわたって有しないことを誓約するものとし、
  - 反社会的勢力が経営に支配的な影響力を有すること
  - 反社会的勢力が経営に実質的に関与していること
  - 自己、自社もしくは第三者の不正の利益を図る目的または第三者に損害を加える目的をもって、不当に反社会的勢力を利用すること
  - 反社会的勢力に対して資金等を提供し、または便宜を供与するなどの関与をしていること
  - その他役員等または経営に実質的に関与している者が、反社会的勢力と社会的に非難されるべき関係を有すること
- お客様および当協会は、自己または第三者を利用して以下各号の行為を行ってはならないものとします。
  - 暴力的な要求行為
  - 法的な責任を超えた不当な要求行為
  - 取引に関して、脅迫的な言動をし、または暴力を用いる行為
  - 風説を流布し、偽計または威力を用いて相手方の信用を毀損し、または相手方の業務を妨害する行為
- お客様および当協会は、前4項の該当性の判断のために調査を要すると判断した場合、相手方に対し調査に協力するよう求めることができるものとします。相手方は、これに必要な資料を提出するものとします。
- お客様または当協会は、相手方が本条の規定に違反した場合、何ら催告等の手続を要せず、お客様と当協会の間にて締結された全ての契約を解除することができるものとします。この場合、契約の解除を行ったお客様または当協会は、相手方に損害が生じても何らこれを賠償しないし補償することを要しないものとします。また、解除を行ったお客様または当協会に損害が生じたときは、相手方はその損害を賠償するものとします。

### 第11条（損害賠償）

当協会は、本フェアの利用によってお客様に生じた損害の原因が、当協会の責めに帰すべき事由によるものである場合は、当該損害のうち直接かつ通常の損害について、当協会がお客様より支払いを受けた利用料金の金額を上限として、賠償に応じるものとします。

### 第12条（協議）

本規約に定めのない事項または本規約の条項について疑義が生じた場合、お客様と当協会双方誠意をもって協議し、円満に解決するよう努めるものとします。

### 第13条（準拠法）

本利用契約に関する準拠法は、日本国法とします。

### 第14条（合意管轄）

本利用契約に関する一切の紛争は、東京簡易裁判所または東京地方裁判所を第一審の専属的合意管轄裁判所とします。

# Startup Career Fair 2025

2025.3.1(Sat) 主催者：東京都・スタートアップエコシステム協会（事務局）

## ■ 出展費用

申込みプランをお選びください。

### (1) スタートアッププラン **50,000円**

※本フェアに出展することについて、SNS、メール、リスト、プレスリリース等での2回の告知協力、当協会が無償で提供するカルチャー診断サーベイへの回答のご協力をお願いします。

### (2) スタandardプラン **200,000円**

下記の費用は出展料金には含まれておりませんのでご注意ください。

- ・ブース装飾とレンタル備品
- ・電気工事および使用料
- ・水道・ガス工事および使用料、シンクなどのレンタル
- ・インターネット接続工事
- ・当日アルバイトスタッフ
- ・パンフレットなどの印刷物
- ・展示製品・パンフレットの郵送/発送

## ■ 出展料お支払い先

銀行	みずほ銀行
店番号	162
支店名	渋谷中央支店
預金種類	普通預金
口座番号	2302250
口座名義	イッパンシャダンハウジングスタートアップエコシステムキョウカイ

## ■ 基本ブース

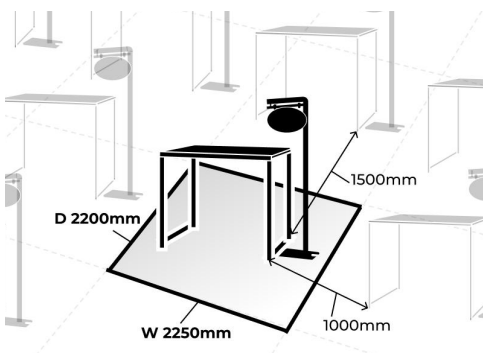
ブース位置については、会場ゾーニング計画に沿って事務局で決定いたします。

- ・ブース机サイズ W1200 × D750 × H1000
- ・自立パネルスタンド×39社
- ・1小間 W2250 × D2200

※間仕切りの壁（パネル）はつきません

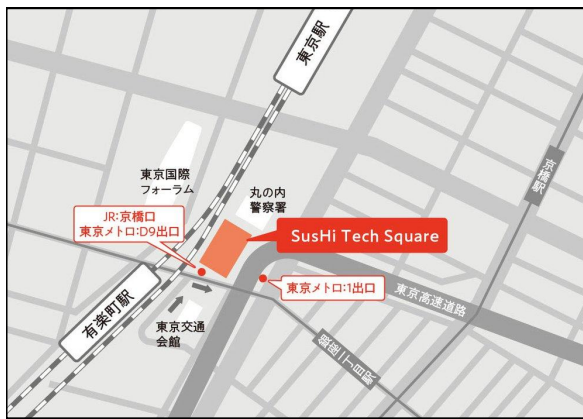
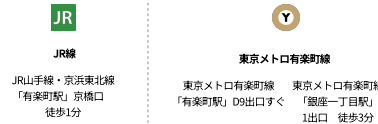
※各ブースに電源はありません

※1社1ブースとなります



## ■ 交通案内

東京都千代田区丸の内3-8-3 Tokyo Innovation Base 2階（1F受付）



## ■ 出展注意事項

1. TIBには喫煙所はありません。
2. 搬入時および会期中に発生するゴミは、各社にて持ち帰り・処分してください。
3. 搬入時および会期中の会場内においては、主催社より発行し、受付にてお渡しする首吊り下げ型の出展社用ストラップの着用をお願いします。
4. ブース内での出展社の飲食はご遠慮ください。
5. 実機を使ったデモンストレーションを行う際は、80デシベル以下に抑えてください。それを超える可能性がある場合は、あらかじめ防音・音量制御の対策を施してください。
6. 各出展小間および搬入時における出展物の保護・管理については、出展社自身で行ってください。また、天災その他、不可抗力の原因により発生した事故（盗難、紛失、火災、損害等）については、事務局はその損傷、賠償の責任を負いません。出展社は、出展物の輸送および展示期間中の保護について、必要に応じて各自で保険を掛けるなど、適切な対応を講じてください。
7. 会場内にて発生した展示上の事故/トラブルについては、主催社は一切の責任を負いかねます。万が一事故やトラブルが発生した際は速やかに運営事務局に報告をしてください。また、緊急車両の要請などが必要な際も同様に、事務局までお知らせください。
8. 会場の設備等を損傷した場合、その回復に要する費用は当該出展社負担となります。出展物の搬入時や会期中においては、会場保護に留意し、必要に応じ予防措置を講じてください。
9. 会期中の出展社車両は、会場および近隣駐車場に駐車してください。
10. 開催及び出展に関する追加事項・変更事項は申込時に申請いただいたご担当者へご連絡させていただきます。